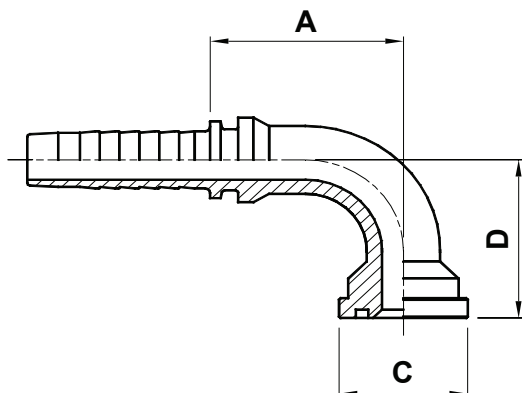




TWO PIECE SWAGED FITTINGS UNIVERSAL SERIES FOR WIRE BRAIDED AND 4 SPIRAL HYDRAULIC HOSES
RACCORDI A PRESSARE - SERIE UNIVERSALE PER TUBI TRECCIATI E 4 SPIRALI
PRESSARMATUREN UNIVERSALSERIE FÜR GEFLECHT - UND SPIRALSCHLÄUCHE
RACORES A PRENSAR SERIE UNIVERSAL PARA MANGUERA DE UNA O DOS MALLAS Y 4 ESPIRALES

SAE 3000 CODE 61 AX90B 10917



SAE 3000 CODE 61 - 90° ELBOW FLANGE

FLANGIA 90° SAE 3000

SFL 90° BOGENARMATUR

BRIDA A 90° SAE 3000 PSI

CODE CODICE BEST.-NR CODIGO	Ø HOSE Ø TUBO Ø SCHLAUCH Ø MANGUERA			FLANGE	A		C		D	
	DN	INCH	SIZE		[mm]	[in]	[mm]	[in]	[mm]	[in]
AX90B-06-08	10	3/8"	06	1/2"	52	2,05	30,2	1,19	45	1,77
AX90B-08-08	12	1/2"	08	1/2"	50	1,97	30	1,18	45	1,77
AX90B-08-12	12	1/2"	08	3/4"	49	1,93	38	1,50	49,5	1,95
AX90B-10-12	16	5/8"	10	3/4"	55,5	2,19	38	1,50	55	2,17
AX90B-12-12	19	3/4"	12	3/4"	55,5	2,19	38	1,50	56,5	2,22
AX90B-12-16	19	3/4"	12	1"	55,5	2,19	44,5	1,75	58	2,28
AX90B-12-20	19	3/4"	12	1.1/4"	62,2	2,45	50,8	2,00	62	2,44
AX90B-16-12	25	1"	16	3/4"	63	2,48	38	1,50	56,5	2,22
AX90B-16-16	25	1"	16	1"	70	2,76	44,5	1,75	61	2,40
AX90B-16-20	25	1"	16	1.1/4"	69,9	2,75	50,8	2,00	61	2,40
AX90B-20-16	31	1.1/4"	20	1"	102	4,02	44,5	1,75	93	3,66
AX90B-20-20	31	1.1/4"	20	1.1/4"	86,8	3,42	50,8	2,00	69,2	2,72
AX90B-20-24	31	1.1/4"	20	1.1/2"	85	3,35	60,3	2,37	69,2	2,72
AX90B-24-20	38	1.1/2"	24	1.1/4"	91,5	3,60	50,8	2,00	69,2	2,72
AX90B-24-24	38	1.1/2"	24	1.1/2"	104	4,09	60,3	2,37	81	3,19
AX90B-24-32	38	1.1/2"	24	2"	102	4,02	71,4	2,81	85	3,35
AX90B-32-24	51	2"	32	1.1/2"	115	4,53	60,3	2,37	81	3,19
AX90B-32-32	51	2"	32	2"	132,3	5,21	71,4	2,81	123	4,84
AX90B-32-40	51	2"	32	2.1/2"	151	5,94	84,1	3,31	132	5,20
AX90B-40-40	63	2.1/2"	40	2.1/2"	136,2	5,36	84,1	3,31	125	4,92
AX90B-40-48	63	2.1/2"	40	3"	136,2	5,36	101,6	4,00	125	4,92
AX90B-48-48	76	3"	48	3"	132,7	5,22	101,6	4,00	114,2	4,50