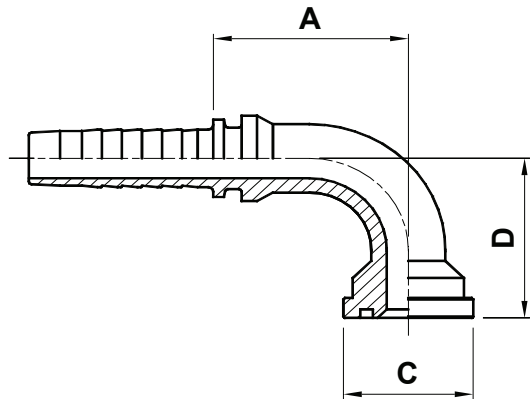




TWO PIECE SWAGED FITTINGS UNIVERSAL SERIES FOR WIRE BRAIDED AND 4 SPIRAL HYDRAULIC HOSES
RACCORDI A PRESSARE - SERIE UNIVERSALE PER TUBI TRECCIATI E 4 SPIRALI
PRESSARMATUREN UNIVERSALSERIE FÜR GEFLECHT - UND SPIRALSCHLÄUCHE
RACORES A PRENSAR SERIE UNIVERSAL PARA MANGUERA DE UNA O DOS MALLAS Y 4 ESPIRALES

SAE 6000 CODE 62 AY90B 10918



SAE 6000 CODE 62 - 90° ELBOW FLANGE

FLANGIA 90° SAE 6000

SFS 90° BOGENARMATUR

BRIDA A 90° SAE 6000 PSI

CODE CODICE BEST.-NR CODIGO	Ø HOSE Ø TUBO Ø SCHLAUCH Ø MANGUERA			FLANGE	A		C		D	
	DN	INCH	SIZE		[mm]	[in]	[mm]	[in]	[mm]	[in]
AY90B-08-08	12	1/2"	08	1/2"	48,7	1,92	31,7	1,25	47	1,85
AY90B-08-12	12	1/2"	08	3/4"	50,5	1,99	41,3	1,63	56	2,20
AY90B-10-08	16	5/8"	10	1/2"	55	2,17	31,7	1,25	52	2,05
AY90B-10-12	16	5/8"	10	3/4"	53,5	2,11	41,3	1,63	58	2,28
AY90B-10-16	16	5/8"	10	1/2"	57,5	2,26	47,6	1,88	66	2,60
AY90B-12-12	19	3/4"	12	3/4"	55,5	2,19	41,3	1,63	56,5	2,22
AY90B-12-16	19	3/4"	12	1"	55,5	2,19	47,6	1,88	65	2,56
AY90B-16-16	25	1"	16	1"	76	2,99	47,6	1,88	66	2,60
AY90B-16-20	25	1"	16	1.1/4"	78,5	3,09	54	2,13	79,5	3,13
AY90B-20-20	31	1.1/4"	20	1.1/4"	101,7	4,00	54	2,13	86	3,39
AY90B-20-24	31	1.1/4"	20	1.1/2"	102,3	4,03	63,5	2,50	98	3,86
AY90B-24-24	38	1.1/2"	24	1.1/2"	111	4,37	63,5	2,50	104	4,09
AY90B-24-32	38	1.1/2"	24	2"	113	4,45	79,4	3,13	119,5	4,70
AY90B-32-32	51	2"	32	2"	149,3	5,88	79,4	3,13	134	5,28