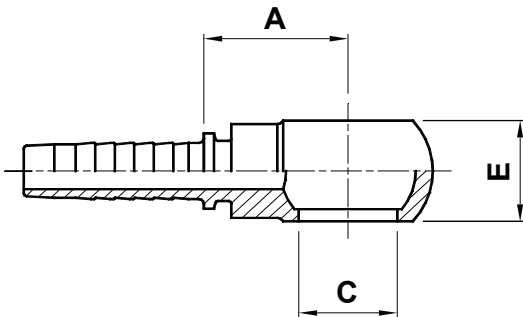


B

TWO PIECE SWAGED FITTINGS UNIVERSAL SERIES FOR WIRE BRAIDED AND 4 SPIRAL HYDRAULIC HOSES
RACCORDI A PRESSARE - SERIE UNIVERSALE PER TUBI TRECCIATI E 4 SPIRALI
PRESSARMATUREN UNIVERSALSERIE FÜR GEFLECHT - UND SPIRALSCHLÄUCHE
RACORES A PRENSAR SERIE UNIVERSAL PARA MANGUERA DE UNA O DOS MALLAS Y 4 ESPIRALES

BSP**BB10B****10212****BSP BANJO****BANJO BSP****RINGNIPPEL BSP****ORIENTABLE BANJO BSP**

CODE CODICE BEST.-NR CODIGO	Ø HOSE Ø TUBO Ø SCHLAUCH Ø MANGUERA			T	A		C		E	
	DN	INCH	SIZE		[mm]	[in]	[mm]	[in]	[mm]	[in]
BB10B-04-02	6	1/4"	04	1/8" - 28	22	0,87	10,2	0,40	10	0,39
BB10B-04-04	6	1/4"	04	1/4" - 19	22	0,87	13,3	0,52	14	0,55
BB10B-04-06	6	1/4"	04	3/8" - 19	23	0,91	16,8	0,66	18	0,71
BB10B-05-06	8	5/16"	05	3/8" - 19	23	0,91	16,8	0,66	18	0,71
BB10B-06-06	10	3/8"	06	3/8" - 19	24	0,94	16,8	0,66	18	0,71
BB10B-06-08	10	3/8"	06	1/2" - 14	26	1,02	21	0,83	22	0,87
BB10B-08-08	12	1/2"	08	1/2" - 14	27	1,06	21	0,83	22	0,87
BB10B-10-10	16	5/8"	10	5/8" - 14	28	1,10	23,1	0,91	24	0,94
BB10B-12-12	19	3/4"	12	3/4" - 14	36,5	1,44	26,5	1,04	29	1,14
BB10B-16-16	25	1"	16	1" - 11	44,5	1,75	33,5	1,32	37	1,46