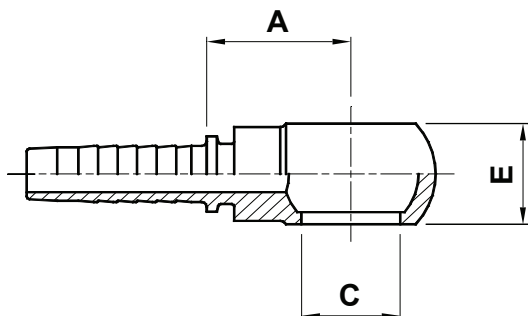


B

TWO PIECE SWAGED FITTINGS UNIVERSAL SERIES FOR WIRE BRAIDED AND 4 SPIRAL HYDRAULIC HOSES
RACCORDI A PRESSARE - SERIE UNIVERSALE PER TUBI TRECCIATI E 4 SPIRALI
PRESSARMATUREN UNIVERSALSERIE FÜR GEFLECHT - UND SPIRALSCHLÄUCHE
RACORES A PRENSAR SERIE UNIVERSAL PARA MANGUERA DE UNA O DOS MALLAS Y 4 ESPIRALES

METRIC BM10B 10212



METRIC BANJO
BANJO METRICO
RINGNIPPEL METRISCH
ORIENTABLE BANJO METRICO

CODE CODICE BEST.-NR CODIGO	Ø HOSE Ø TUBO Ø SCHLAUCH Ø MANGUERA			T	A		C		E	
	DN	INCH	SIZE		[mm]	[in]	[mm]	[in]	[mm]	[in]
BM10B-04-10	6	1/4"	04	M10X1	22	0,87	10,2	0,40	10	0,39
BM10B-04-12	6	1/4"	04	M12X1,5	21	0,83	12,2	0,48	12	0,47
BM10B-04-14	6	1/4"	04	M14X1,5	21	0,83	14,2	0,56	14	0,55
BM10B-04-16	6	1/4"	04	M16X1,5	23	0,91	16,2	0,63	18	0,71
BM10B-05-12	8	5/16"	05	M12X1,5	21	0,83	12,2	0,47	12	0,47
BM10B-05-14	8	5/16"	05	M14X1,5	23,2	0,91	14,2	0,56	14	0,55
BM10B-05-16	8	5/16"	05	M16X1,5	23	0,91	16,2	0,64	18	0,71
BM10B-06-14	10	3/8"	06	M14X1,5	24,5	0,96	14,2	0,56	14	0,55
BM10B-06-16	10	3/8"	06	M16X1,5	24	0,94	16,2	0,64	18	0,71
BM10B-06-18	10	3/8"	06	M18X1,5	27,5	1,08	18,2	0,72	20	0,79
BM10B-06-22	10	3/8"	06	M22X1,5	26,5	1,04	22,2	0,87	22	0,87
BM10B-08-16	12	1/2"	08	M16X1,5	24,5	0,96	16,2	0,63	18	0,71
BM10B-08-18	12	1/2"	08	M18X1,5	28,1	1,11	18,2	0,72	20	0,79
BM10B-08-22	12	1/2"	08	M22X1,5	27	1,06	22,2	0,87	22	0,87
BM10B-08-24	12	1/2"	08	M24X1,5	31	1,22	24,2	0,94	25	0,98
BM10B-10-22	16	5/8"	10	M22X1,5	28	1,10	22,2	0,87	22	0,87
BM10B-12-26	19	3/4"	12	M26X1,5	36,5	1,44	26,2	1,03	29	1,14
BM10B-16-30	25	1"	16	M30X1,5	44,5	1,75	30,2	1,19	37	1,46