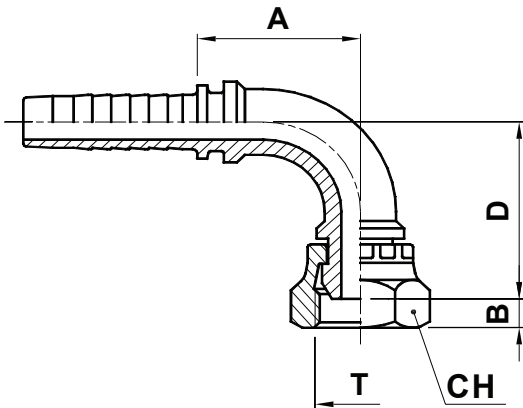


B

TWO PIECE SWAGED FITTINGS UNIVERSAL SERIES FOR WIRE BRAIDED AND 4 SPIRAL HYDRAULIC HOSES
RACCORDI A PRESSARE - SERIE UNIVERSALE PER TUBI TRECCIATI E 4 SPIRALI
PRESSARMATUREN UNIVERSALSERIE FÜR GEFLECHT - UND SPIRALSCHLÄUCHE
RACORES A PRENSAR SERIE UNIVERSAL PARA MANGUERA DE UNA O DOS MALLAS Y 4 ESPIRALES

BSP**FB91B**

FB92B · FB93B

10913

**BSP FEMALE SWIVEL - 60° CONE
90° ELBOW**

FEMMINA BSP 90° CONO 60°

DKR 90° - 60° KONUS

**HEMBRA GIRATORIA A 90° BSP
CONO 60°**

CODE CODICE BEST.-NR CODIGO	Ø HOSE Ø TUBO Ø SCHLAUCH Ø MANGUERA			T	A		B		D		CH		
	DN	INCH	SIZE		[mm]	[in]	[mm]	[in]	[mm]	[in]	[mm]	[in]	↗[in]
FB91B-03-02	5	3/16"	03	1/8" - 28	27,5	1,08	5,5	0,22	28,5	1,12	14	0,551	9/16"
FB91B-04-02	6	1/4"	04	1/8" - 28	31,5	1,24	5,5	0,22	28,5	1,12	14	0,551	9/16"
FB91B-04-04	6	1/4"	04	1/4" - 19	25,5	1,00	4,2	0,17	29	1,14	19	0,748	3/4"
FB93B-04-04	6	1/4"	04	1/4" - 19	27,6	1,09	4,2	0,17	27,5	1,08	19	0,748	3/4"
FB93B-04-06	6	1/4"	04	3/8" - 19	28	1,10	6	0,24	29,5	1,16	22	0,866	7/8"
FB93B-05-06	8	5/16"	05	3/8" - 19	32,5	1,28	6	0,24	30	1,18	22	0,866	7/8"
FB91B-06-06	10	3/8"	06	3/8" - 19	31,5	1,24	6	0,24	33,5	1,32	22	0,866	7/8"
FB93B-06-06	10	3/8"	06	3/8" - 19	31,5	1,24	6	0,24	29,5	1,16	22	0,866	7/8"
FB93B-06-08	10	3/8"	06	1/2" - 14	30,3	1,19	6,5	0,26	31,15	1,23	27	1,063	1.1/16"
FB91B-08-08	12	1/2"	08	1/2" - 14	38,5	1,52	7	0,28	40,5	1,59	27	1,063	1.1/16"
FB93B-08-08	12	1/2"	08	1/2" - 14	37,25	1,47	6,5	0,26	36	1,42	27	1,063	1.1/16"
FB91B-08-10	12	1/2"	08	5/8" - 14	45	1,77	9,5	0,37	42,3	1,65	27	1,063	1.1/16"
FB91B-10-10	16	5/8"	10	5/8" - 14	54	2,13	9,5	0,37	50	1,97	27	1,063	1.1/16"
FB91B-10-12	16	5/8"	10	3/4" - 14	54	2,13	8,7	0,34	55	2,17	32	1,260	1.1/4"
FB91B-12-12	19	3/4"	12	3/4" - 14	55,5	2,19	8,7	0,34	55	2,17	32	1,260	1.1/4"
FB92B-12-16	19	3/4"	12	1" - 11	60,5	2,38	10,5	0,41	64	2,52	38	1,496	1.1/2"
FB92B-16-16	25	1"	16	1" - 11	71,5	2,81	10,5	0,41	71	2,80	38	1,496	1.1/2"
FB92B-16-20	25	1"	16	1.1/4" - 11	79,5	3,13	10	0,39	79,5	3,13	50	1,969	2"
FB92B-20-20	31	1.1/4"	20	1.1/4" - 11	82,5	3,25	10	0,39	77	3,03	50	1,969	2"
FB92B-24-24	38	1.1/2"	24	1.1/2" - 11	102	4,02	12	0,47	100	3,94	55	2,165	2.3/16"
FB92B-32-32	51	2"	32	2" - 11	132,3	5,21	16	0,63	128	5,04	70	2,756	2.3/4"