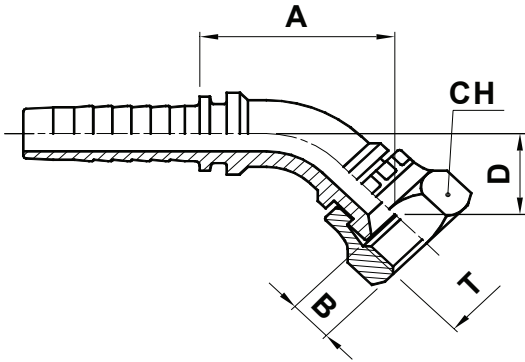


**B**

**TWO PIECE SWAGED FITTINGS UNIVERSAL SERIES FOR WIRE BRAIDED AND 4 SPIRAL HYDRAULIC HOSES**  
**RACCORDI A PRESSARE - SERIE UNIVERSALE PER TUBI TRECCIATI E 4 SPIRALI**  
**PRESSARMATUREN UNIVERSALSERIE FÜR GEFLECHT - UND SPIRALSCHLÄUCHE**  
**RACORES A PRENSAR SERIE UNIVERSAL PARA MANGUERA DE UNA O DOS MALLAS Y 4 ESPIRALES**

**JIC****FJ41B**FJ42B · FJ43B · FJ46B · FJ47B **10815****JIC 37° FEMALE SWIVEL - 45° ELBOW****FEMMINA JIC 45° SV. 37°****DKJ 45° - 37° KONUS****HEMBRA GIRATORIA A 45° JIC 37°**

CODE CODICE BEST.-NR CODIGO	Ø HOSE Ø TUBO Ø SCHLAUCH Ø MANGUERA			T	A		B		D		CH		
	DN	INCH	SIZE		[mm]	[in]	[mm]	[in]	[mm]	[in]	[mm]	[in]	↗[in]
FJ41B-03-04	5	3/16"	03	7/16" - 20	33,6	1,32	8,7	0,34	14,1	0,55	14	0,551	9/16"
FJ41B-04-04	6	1/4"	04	7/16" - 20	34,3	1,35	8,7	0,34	14,6	0,57	14	0,551	9/16"
FJ41B-04-05	6	1/4"	04	1/2" - 20	34,5	1,36	9,5	0,37	14,8	0,58	17	0,669	11/16"
FJ43B-04-06	6	1/4"	04	9/16" - 18	36	1,42	9,5	0,37	13	0,51	19	0,748	3/4"
FJ47B-04-06	6	1/4"	04	9/16" - 18	36	1,42	9,5	0,37	13	0,51	17,46	0,687	11/16"
FJ41B-05-05	8	5/16"	05	1/2" - 20	42,5	1,67	9,5	0,37	18,3	0,72	17	0,669	11/16"
FJ41B-05-06	8	5/16"	05	9/16" - 18	30,9	1,22	9,5	0,37	12,1	0,48	19	0,748	3/4"
FJ46B-05-06	8	5/16"	05	9/16" - 18	40,9	1,61	9,5	0,37	12,1	0,48	17,46	0,687	11/16"
FJ41B-06-05	10	3/8"	06	1/2" - 20	46	1,81	9,5	0,37	16	0,63	17	0,669	11/16"
FJ41B-06-06	10	3/8"	06	9/16" - 18	41,9	1,65	9,5	0,37	12,1	0,48	19	0,748	3/4"
FJ46B-06-06	10	3/8"	06	9/16" - 18	41,9	1,65	9,5	0,37	12,1	0,48	17,46	0,687	11/16"
FJ43B-06-08	10	3/8"	06	3/4" - 16	51,1	2,01	10,7	0,42	15,1	0,59	22	0,866	7/8"
FJ43B-06-10	10	3/8"	06	7/8" - 14	50,5	1,99	12,5	0,49	19,5	0,77	27	1,063	1.1/16"
FJ41B-08-08	12	1/2"	08	3/4" - 16	40,7	1,60	10,7	0,42	13,8	0,54	22	0,866	7/8"
FJ43B-08-10	12	1/2"	08	7/8" - 14	50,5	1,99	12,5	0,49	21,2	0,83	27	1,063	1.1/16"
FJ41B-08-12	12	1/2"	08	1.1/16" - 12	59	2,32	14,3	0,56	26	1,02	32	1,260	1.1/4"
FJ41B-10-10	16	5/8"	10	7/8" - 14	61,5	2,42	12,7	0,50	24,8	0,97	27	1,063	1.1/16"
FJ41B-10-12	16	5/8"	10	1.1/16" - 12	64	2,52	14,3	0,56	26,5	1,04	32	1,260	1.1/4"
FJ41B-12-12	19	3/4"	12	1.1/16" - 12	67,4	2,66	14,3	0,56	26,9	1,06	32	1,260	1.1/4"
FJ42B-12-16	19	3/4"	12	1.5/16" - 12	71,6	2,82	16	0,63	30	1,18	38	1,496	1.1/2"

