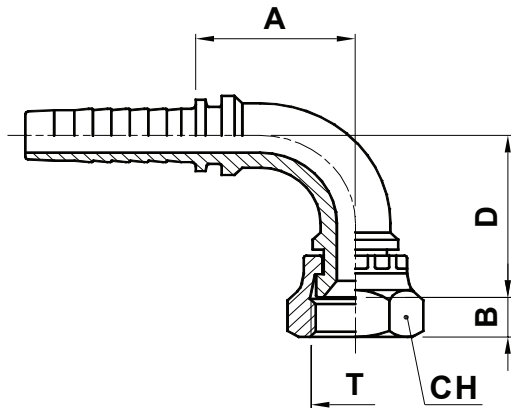


**B**

**TWO PIECE SWAGED FITTINGS UNIVERSAL SERIES FOR WIRE BRAIDED AND 4 SPIRAL HYDRAULIC HOSES**  
**RACCORDI A PRESSARE - SERIE UNIVERSALE PER TUBI TRECCIATI E 4 SPIRALI**  
**PRESSARMATUREN UNIVERSALSERIE FÜR GEFLECHT - UND SPIRALSCHLÄUCHE**  
**RACORES A PRENSAR SERIE UNIVERSAL PARA MANGUERA DE UNA O DOS MALLAS Y 4 ESPIRALES**

**JIC****FJ91B**

FJ92B · FJ93B · FJ96B · FJ97B

**10915****JIC 37° FEMALE SWIVEL - 90° ELBOW****FEMMINA JIC 90° SV. 37°****DKJ 90° - 37° KONUS****HEMBRA GIRATORIA A 90° JIC 37°**

CODE CODICE BEST.-NR CODIGO	Ø HOSE Ø TUBO Ø SCHLAUCH Ø MANGUERA			T	A		B		D		CH		
	DN	INCH	SIZE		[mm]	[in]	[mm]	[in]	[mm]	[in]	[mm]	[in]	↗[in]
FJ91B-03-04	5	3/16"	03	7/16" - 20	27,2	1,07	8,7	0,34	29	1,14	14	0,551	9/16"
FJ91B-04-04	6	1/4"	04	7/16" - 20	25,3	1,00	8,7	0,34	24,5	0,96	14	0,551	9/16"
FJ91B-04-05	6	1/4"	04	1/2" - 20	30,8	1,21	9,5	0,37	30	1,18	17	0,669	11/16"
FJ96B-04-05	6	1/4"	04	1/2" - 20	30,8	1,21	9,5	0,37	30	1,18	17,46	0,687	11/16"
FJ93B-04-06	6	1/4"	04	9/16" - 18	28,2	1,11	9,5	0,37	28	1,10	19	0,748	3/4"
FJ97B-04-06	6	1/4"	04	9/16" - 18	28,5	1,12	9,5	0,37	28	1,10	17,46	0,687	11/16"
FJ91B-05-05	8	5/16"	05	1/2" - 20	32	1,26	9,5	0,37	33	1,30	17	0,669	11/16"
FJ91B-05-06	8	5/16"	05	9/16" - 18	26,8	1,06	9,5	0,37	23	0,91	19	0,748	3/4"
FJ96B-05-06	8	5/16"	05	9/16" - 18	26,8	1,06	9,5	0,37	23	0,91	17,46	0,687	11/16"
FJ91B-06-05	10	3/8"	06	1/2" - 20	31	1,22	9,5	0,37	33	1,30	17	0,669	11/16"
FJ91B-06-06	10	3/8"	06	9/16" - 18	27,8	1,09	9,5	0,37	23	0,91	19	0,748	3/4"
FJ96B-06-06	10	3/8"	06	9/16" - 18	27,8	1,09	9,5	0,37	23	0,91	17,46	0,687	11/16"
FJ93B-06-08	10	3/8"	06	3/4" - 16	30,3	1,19	10,7	0,42	30,2	1,19	22	0,866	7/8"
FJ93B-06-10	10	3/8"	06	7/8" - 14	37,1	1,46	12,5	0,49	38	1,50	27	1,063	1.1/16"
FJ91B-08-06	12	1/2"	08	9/16" - 18	33,5	1,32	9,5	0,37	23	0,91	19	0,748	3/4"
FJ96B-08-06	12	1/2"	08	9/16" - 18	33,5	1,32	9,5	0,37	23	0,91	17,46	0,687	11/16"
FJ91B-08-08	12	1/2"	08	3/4" - 16	39,5	1,56	10,7	0,42	30	1,18	22	0,866	7/8"
FJ93B-08-10	12	1/2"	08	7/8" - 14	36,8	1,45	12,5	0,49	40,5	1,59	27	1,063	1.1/16"
FJ91B-08-12	12	1/2"	08	1.1/16" - 12	47	1,85	14,3	0,56	50,8	2,00	32	1,260	1.1/4"
FJ91B-10-10	16	5/8"	10	7/8" - 14	54	2,13	12,7	0,50	52	2,05	27	1,063	1.1/16"

