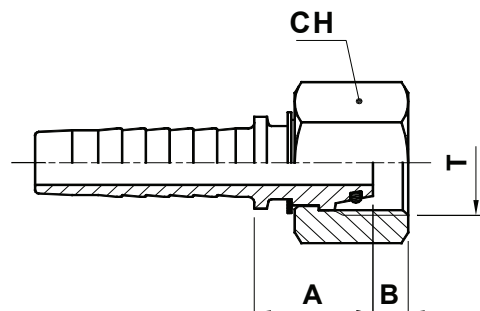


B

TWO PIECE SWAGED FITTINGS UNIVERSAL SERIES FOR WIRE BRAIDED AND 4 SPIRAL HYDRAULIC HOSES
RACCORDI A PRESSARE - SERIE UNIVERSALE PER TUBI TRECCIATI E 4 SPIRALI
PRESSARMATUREN UNIVERSALSERIE FÜR GEFLECHT - UND SPIRALSCHLÄUCHE
RACORES A PRENSAR SERIE UNIVERSAL PARA MANGUERA DE UNA O DOS MALLAS Y 4 ESPIRALES

METRIC FL13B FL11B · FL12B 10295



METRIC LIGHT FEMALE SWIVEL (24° CONE SEAT)

FEMMINA METRICA DIRITTA O-RING CONO 24° SERIE LEGGERA

DKOL DICHTKEGEL MIT O-RING LEICHTE REIHE 24° KONUS

HEMBRA GIRATORIA RECTA METRICA CONO 24° SERIE LIGERA

CODE CODICE BEST.-NR CODIGO	Ø HOSE Ø TUBO Ø SCHLAUCH Ø MANGUERA			T	PIPE	A		B		CH		
	DN	INCH	SIZE			[mm]	[in]	[mm]	[in]	[mm]	[in]	↗[in]
FL13B-03-12	5	3/16"	03	M12X1,5	L6	19,6	0,77	2	0,08	14	0,551	9/16"
FL13B-04-12	6	1/4"	04	M12X1,5	L6	21	0,83	2,6	0,10	16	0,630	
FL11B-04-14	6	1/4"	04	M14X1,5	L8	25	0,98	1,5	0,06	17	0,669	11/16"
FL13B-04-16	6	1/4"	04	M16X1,5	L10	27,5	1,08	1,5	0,06	19	0,748	3/4"
FL13B-04-18	6	1/4"	04	M18X1,5	L12	26	1,02	1,5	0,06	22	0,866	7/8"
FL13B-05-16	8	5/16"	05	M16X1,5	L10	26,5	1,04	1,5	0,06	19	0,748	3/4"
FL13B-05-18	8	5/16"	05	M18X1,5	L12	26	1,02	1,5	0,06	22	0,866	7/8"
FL12B-06-16	10	3/8"	06	M16X1,5	L10	23	0,91	3,5	0,14	19	0,748	3/4"
FL13B-06-18	10	3/8"	06	M18X1,5	L12	26	1,02	1,5	0,06	22	0,866	7/8"
FL13B-06-22	10	3/8"	06	M22X1,5	L15	28,5	1,12	2,5	0,01	27	1,063	1.1/16"
FL11B-08-18	12	1/2"	08	M18X1,5	L12	28,5	1,12	3	0,12	22	0,866	7/8"
FL13B-08-22	12	1/2"	08	M22X1,5	L15	28,5	1,12	2,5	0,01	27	1,063	1.1/16"
FL13B-08-26	12	1/2"	08	M26X1,5	L18	30	1,18	2	0,08	32	1,260	1.1/4"
FL13B-10-26	16	5/8"	10	M26X1,5	L18	29	1,14	2	0,08	32	1,260	1.1/4"
FL13B-10-27	16	5/8"	10	M27X1,5	L18	29	1,14	2	0,08	32	1,260	1.1/4"
FL13B-10-30	16	5/8"	10	M30X2	L22	29,4	1,16	3,5	0,14	36	1,417	1.7/16"
FL12B-12-26	19	3/4"	12	M26X1,5	L18	25,5	1,00	2	0,08	32	1,260	1.1/4"
FL13B-12-30	19	3/4"	12	M30X2	L22	27	1,06	3,5	0,14	36	1,417	1.7/16"
FL12B-16-30	25	1"	16	M30X2	L22	29	1,14	3,5	0,14	36	1,417	1.7/16"
FL13B-16-36	25	1"	16	M36X2	L28	32	1,26	3,5	0,14	41	1,614	1.5/8"

