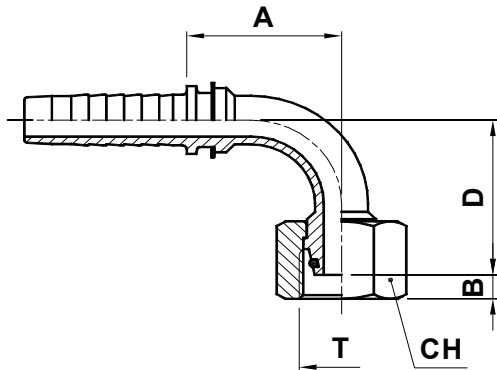


**B**

**TWO PIECE SWAGED FITTINGS UNIVERSAL SERIES FOR WIRE BRAIDED AND 4 SPIRAL HYDRAULIC HOSES**  
**RACCORDI A PRESSARE - SERIE UNIVERSALE PER TUBI TRECCIATI E 4 SPIRALI**  
**PRESSARMATUREN UNIVERSALSERIE FÜR GEFLECHT - UND SPIRALSCHLÄUCHE**  
**RACORES A PRENSAR SERIE UNIVERSAL PARA MANGUERA DE UNA O DOS MALLAS Y 4 ESPIRALES**

**METRIC****FL93B**

FL91B · FL92B

**10995**

**METRIC LIGHT FEMALE SWIVEL - 90° ELBOW (24° CONE SEAT)**

**FEMMINA METRICA 90° O-RING CONO 24° SERIE LEGGERA**

**DKOL 90° - 24° KONUS**

**HEMBRA GIRATORIA A 90° METRICA CONO 24° SERIE LIGERA**

CODE CODICE BEST.-NR CODIGO	Ø HOSE Ø TUBO Ø SCHLAUCH Ø MANGUERA			T	PIPE	A		B		D		CH		
	DN	INCH	SIZE			[mm]	[in]	[mm]	[in]	[mm]	[in]	[mm]	[in]	↗[in]
FL91B-04-12	6	1/4"	04	M12X1,5	L6	30,7	1,21	2,6	0,10	30	1,18	16	0,630	-
FL93B-04-14	6	1/4"	04	M14X1,5	L8	28	1,10	1,5	0,06	31	1,22	17	0,669	11/16"
FL93B-04-16	6	1/4"	04	M16X1,5	L10	28,2	1,11	1,5	0,06	32,5	1,28	19	0,748	3/4"
FL93B-04-18	6	1/4"	04	M18X1,5	L12	29,5	1,16	1,5	0,06	34,5	1,36	22	0,866	7/8"
FL92B-05-14	8	5/16"	05	M14X1,5	L8	36,2	1,43	1,5	0,06	34,5	1,36	19	0,748	3/4"
FL93B-05-16	8	5/16"	05	M16X1,5	L10	30,5	1,20	1,5	0,06	33	1,30	19	0,748	3/4"
FL93B-05-18	8	5/16"	05	M18X1,5	L12	36	1,42	1,5	0,06	36	1,42	22	0,866	7/8"
FL92B-06-16	10	3/8"	06	M16X1,5	L10	34	1,34	3,5	0,14	39,5	1,56	19	0,748	3/4"
FL93B-06-18	10	3/8"	06	M18X1,5	L12	30,5	1,20	1,5	0,06	36	1,42	22	0,866	7/8"
FL93B-06-22	10	3/8"	06	M22X1,5	L15	31,5	1,24	2,5	0,10	40	1,57	27	1,063	1.1/16"
FL93B-08-22	12	1/2"	08	M22X1,5	L15	38,2	1,50	2,5	0,10	40	1,57	27	1,063	1.1/16"
FL93B-10-26	16	5/8"	10	M26X1,5	L18	54	2,13	2	0,08	53	2,09	32	1,260	1.1/4"
FL93B-10-27	16	5/8"	10	M27X1,5	L18	54	2,13	2	0,08	53	2,09	32	1,260	1.1/4"
FL93B-12-30	19	3/4"	12	M30X2	L22	55,5	2,19	3,5	0,14	57	2,24	36	1,417	1.7/16"
FL92B-16-30	25	1"	16	M30X2	L22	62	2,44	3,5	0,14	58,5	2,30	36	1,417	1.7/16"
FL93B-16-36	25	1"	16	M36X2	L28	78,6	3,09	3,5	0,14	75	2,95	41	1,614	1.5/8"
FL93B-16-45	25	1"	16	M45X2	L35	78,6	3,09	3	0,12	80	3,15	50	1,969	2"
FL92B-20-36	31	1.1/4"	20	M36X2	L28	77	3,03	4,5	0,18	72	2,83	41	1,614	1.5/8"
FL93B-20-45	31	1.1/4"	20	M45X2	L35	102,6	4,04	2	0,08	89,5	3,52	50	1,969	2"
FL93B-20-52	31	1.1/4"	20	M52X2	L42	99	3,90	4	0,16	89,5	3,52	60	2,362	2.3/8"

