

B

TWO PIECE SWAGED FITTINGS UNIVERSAL SERIES FOR WIRE BRAIDED AND 4 SPIRAL HYDRAULIC HOSES
RACCORDI A PRESSARE - SERIE UNIVERSALE PER TUBI TRECCIATI E 4 SPIRALI
PRESSARMATUREN UNIVERSALSERIE FÜR GEFLECHT - UND SPIRALSCHLÄUCHE
RACORES A PRENSAR SERIE UNIVERSAL PARA MANGUERA DE UNA O DOS MALLAS Y 4 ESPIRALES

METRIC**FS13B**

FS12B

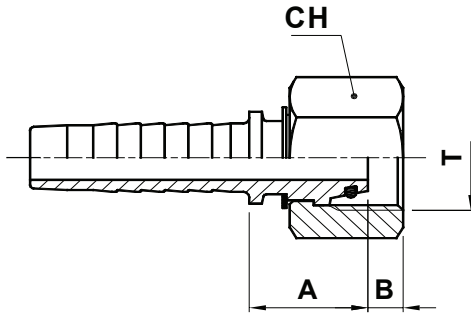
10296

**METRIC HEAVY FEMALE SWIVEL
(24° CONE SEAT)**

**FEMMINA METRICA DIRITTA O-RING
CONO 24° SERIE PESANTE**

**DKOS DICHTKEGEL MIT O-RING
SCHWERE REIHE 24° KONUS**

**HEMBRA GIRATORIA RECTA METRICA
CONO 24° SERIE PESADA**



CODE CODICE BEST.-NR CODIGO	Ø HOSE Ø TUBO Ø SCHLAUCH Ø MANGUERA			T	PIPE	A		B		CH		
	DN	INCH	SIZE			[mm]	[in]	[mm]	[in]	[mm]	[in]	↗[in]
FS13B-04-14	6	1/4"	04	M14X1,5	S6	22	0,87	2,5	0,10	17	0,669	11/16"
FS13B-04-16	6	1/4"	04	M16X1,5	S8	26,5	1,04	2,5	0,10	19	0,748	3/4"
FS13B-04-18	6	1/4"	04	M18X1,5	S10	29	1,14	2	0,08	22	0,866	7/8"
FS13B-05-18	8	5/16"	05	M18X1,5	S10	24	0,94	2	0,08	22	0,866	7/8"
FS13B-05-20	8	5/16"	05	M20X1,5	S12	27	1,06	2	0,08	24	0,945	15/16"
FS12B-06-16	10	3/8"	06	M16X1,5	S8	24	0,94	2,5	0,10	19	0,748	3/4"
FS13B-06-18	10	3/8"	06	M18X1,5	S10	24	0,94	2	0,08	22	0,866	7/8"
FS13B-06-20	10	3/8"	06	M20X1,5	S12	26,5	1,04	2	0,08	24	0,945	15/16"
FS13B-06-22	10	3/8"	06	M22X1,5	S14	29,5	1,16	4	0,16	27	1,063	1.1/16"
FS13B-06-24	10	3/8"	06	M24X1,5	S16	24	0,94	3	0,12	30	1,181	1.3/16"
FS13B-08-24	12	1/2"	08	M24X1,5	S16	33	1,30	3	0,12	30	1,181	1.3/16"
FS12B-10-24	16	5/8"	10	M24X1,5	S16	27,2	1,07	3	0,12	30	1,181	1.3/16"
FS13B-10-30	16	5/8"	10	M30X2	S20	34	1,34	3,5	0,14	36	1,417	1.7/16"
FS12B-12-24	19	3/4"	12	M24X1,5	S16	27,7	1,09	3	0,12	30	1,181	1.3/16"
FS13B-12-30	19	3/4"	12	M30X2	S20	34,5	1,36	3,5	0,14	36	1,417	1.7/16"
FS13B-12-36	19	3/4"	12	M36X2	S25	39,5	1,56	3	0,12	46	1,811	1.13/16"
FS13B-16-36	25	1"	16	M36X2	S25	42	1,65	3	0,12	46	1,811	1.13/16"
FS13B-16-42	25	1"	16	M42X2	S30	43	1,69	6	0,24	50	1,969	2"
FS13B-20-42	31	1.1/4"	20	M42X2	S30	36	1,42	6	0,24	50	1,969	2"
FS13B-20-52	31	1.1/4"	20	M52X2	S38	48	1,89	6,5	0,26	60	2,362	2.3/8"

