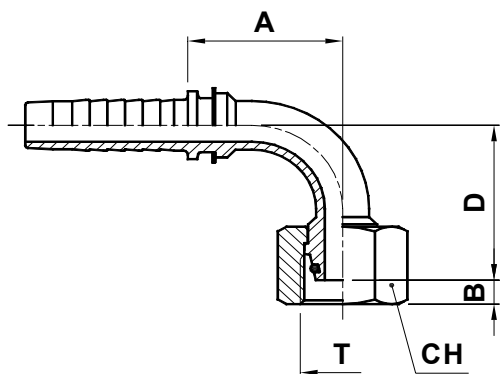




TWO PIECE SWAGED FITTINGS UNIVERSAL SERIES FOR WIRE BRAIDED AND 4 SPIRAL HYDRAULIC HOSES
RACCORDI A PRESSARE - SERIE UNIVERSALE PER TUBI TRECCIATI E 4 SPIRALI
PRESSARMATUREN UNIVERSALSERIE FÜR GEFLECHT - UND SPIRALSCHLÄUCHE
RACORES A PRENSAR SERIE UNIVERSAL PARA MANGUERA DE UNA O DOS MALLAS Y 4 ESPIRALES

METRIC FS93B FS92B 10996



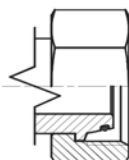
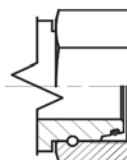
METRIC HEAVY FEMALE SWIVEL - 90° ELBOW (24° CONE SEAT)

FEMMINA METRICA 90° O-RING CONO 24° SERIE PESANTE

DKOS 90° - 24° KONUS

HEMBRA GIRATORIA A 90° METRICA CONO 24° SERIE PESADA

CODE CODICE BEST.-NR CODIGO	Ø HOSE Ø TUBO Ø SCHLAUCH Ø MANGUERA			T	PIPE	A		B		D		CH		
	DN	INCH	SIZE			[mm]	[in]	[mm]	[in]	[mm]	[in]	[mm]	[in]	↗[in]
FS93B-04-14	6	1/4"	04	M14X1,5	S6	28	1,10	2,5	0,10	31,8	1,25	17	0,669	11/16"
FS93B-04-16	6	1/4"	04	M16X1,5	S8	28,2	1,11	2,5	0,10	32,5	1,28	19	0,748	3/4"
FS93B-04-18	6	1/4"	04	M18X1,5	S10	28,2	1,11	2	0,08	34,5	1,36	22	0,866	7/8"
FS93B-05-20	8	5/16"	05	M20X1,5	S12	30,5	1,20	2	0,08	36	1,42	24	0,945	15/16"
FS92B-06-18	10	3/8"	06	M18X1,5	S10	40	1,57	2	0,08	44	1,73	22	0,866	7/8"
FS93B-06-20	10	3/8"	06	M20X1,5	S12	30,5	1,20	2	0,08	36	1,42	24	0,945	15/16"
FS93B-06-22	10	3/8"	06	M22X1,5	S14	38,5	1,52	4	0,16	46	1,81	27	1,063	1.1/16"
FS93B-08-24	12	1/2"	08	M24X1,5	S16	38,2	1,50	3	0,12	42,5	1,67	30	1,181	1.3/16"
FS93B-10-30	16	5/8"	10	M30X2	S20	55,5	2,19	3,5	0,14	57,5	2,26	36	1,417	1.7/16"
FS93B-10-36	16	5/8"	10	M36X2	S25	56	2,20	3	0,12	60	2,36	46	1,811	1.13/16"
FS92B-12-24	19	3/4"	12	M24X1,5	S16	56	2,20	3	0,12	57,5	2,26	30	1,181	1.3/16"
FS93B-12-30	19	3/4"	12	M30X2	S20	55,5	2,19	3,5	0,14	57	2,24	36	1,417	1.7/16"
FS93B-12-36	19	3/4"	12	M36X2	S25	55,5	2,19	3	0,12	60	2,36	46	1,811	1.13/16"
FS93B-16-36	25	1"	16	M36X2	S25	79	3,11	3	0,12	75	2,95	46	1,811	1.13/16"
FS93B-16-42	25	1"	16	M42X2	S30	81,8	3,22	6	0,24	77	3,03	50	1,969	2"
FS92B-20-42	31	1.1/4"	20	M42X2	S30	82	3,23	6	0,24	83	3,27	50	1,969	2"
FS93B-20-52	31	1.1/4"	20	M52X2	S38	102	4,02	6,5	0,26	95,6	3,76	60	2,362	2.3/8"
FS93B-24-52	38	1.1/2"	24	M52X2	S38	114	4,49	6,5	0,26	106	4,17	60	2,362	2.3/8"

NUT TYPE TIPO DI DADO HUTTER TYP TIPO DE TUERCA	 FS93	 FS92
--	---	---