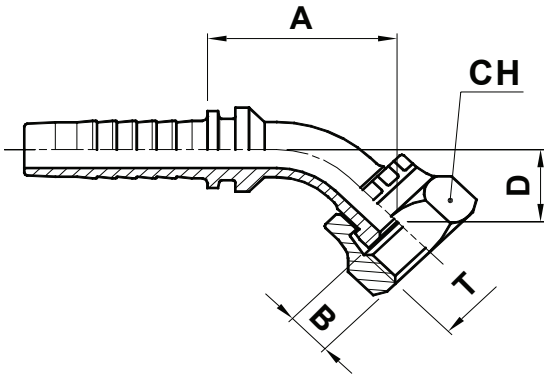


B

TWO PIECE SWAGED FITTINGS UNIVERSAL SERIES FOR WIRE BRAIDED AND 4 SPIRAL HYDRAULIC HOSES
RACCORDI A PRESSARE - SERIE UNIVERSALE PER TUBI TRECCIATI E 4 SPIRALI
PRESSARMATUREN UNIVERSALSERIE FÜR GEFLECHT - UND SPIRALSCHLÄUCHE
RACORES A PRENSAR SERIE UNIVERSAL PARA MANGUERA DE UNA O DOS MALLAS Y 4 ESPIRALES

ORFS**OR43B**

OR42B · OR44B · OR46B

10825**ORFS FEMALE SWIVEL - 45° ELBOW****FEMMINA ORFS 45°****ORFS - ARMATUR 45°****HEMBRA GIRATORIA A 45° ORFS**

CODE CODICE BEST.-NR CODIGO	Ø HOSE Ø TUBO Ø SCHLAUCH Ø MANGUERA			T	A		B		D		CH		
	DN	INCH	SIZE		[mm]	[in]	[mm]	[in]	[mm]	[in]	[mm]	[in]	↗[in]
OR44B-04-04	6	1/4"	04	9/16" - 18	29,5	1,16	8	0,31	10,9	0,43	17	0,669	11/16"
OR44B-04-06	6	1/4"	04	11/16" - 16	32,5	1,28	9,5	0,37	12,7	0,50	22	0,866	7/8"
OR44B-05-06	8	5/16"	05	11/16" - 16	38,8	1,53	9,5	0,37	12,9	0,51	22	0,866	7/8"
OR44B-06-06	10	3/8"	06	11/16" - 16	35,5	1,40	9,5	0,37	11,5	0,45	22	0,866	7/8"
OR44B-06-08	10	3/8"	06	13/16" - 16	38,5	1,52	11	0,43	15	0,59	24	0,945	15/16"
OR43B-08-06	12	1/2"	08	11/16" - 16	49	1,93	9,5	0,37	15,7	0,62	22	0,866	15/16"
OR44B-08-08	12	1/2"	08	13/16" - 16	43	1,69	11	0,43	14,3	0,56	24	0,945	15/16"
OR44B-08-10	12	1/2"	08	1" - 14	43,5	1,71	13,5	0,53	16,6	0,65	30	1,181	1.3/16"
OR44B-10-10	16	5/8"	10	1" - 14	59,5	2,34	13,5	0,53	20,3	0,80	30	1,181	1.3/16"
OR44B-10-12	16	5/8"	10	1.3/16" - 12	60,5	2,38	14,5	0,57	23,2	0,91	36	1,417	1.7/16"
OR43B-12-10	19	3/4"	12	1" - 14	63	2,48	13,5	0,53	23,5	0,93	30	1,181	1.3/16"
OR44B-12-12	19	3/4"	12	1.3/16" - 12	60,4	2,38	14,5	0,57	21,9	0,86	36	1,417	1.7/16"
OR44B-12-16	19	3/4"	12	1.7/16" - 12	63,2	2,49	14,8	0,58	23,3	0,92	41	1,614	1.5/8"
OR43B-16-12	25	1"	16	1.3/16" - 12	70,8	2,79	14,5	0,57	23,5	0,93	36	1,417	1.7/16"
OR44B-16-16	25	1"	16	1.7/16" - 12	75,7	2,98	14,8	0,58	27,2	1,07	41	1,614	1.5/8"
OR42B-20-20	31	1.1/4"	20	1.11/16" - 12	97,5	3,84	14,8	0,58	36,3	1,43	50	1,969	2"
OR46B-20-20	31	1.1/4"	20	1.11/16" - 12	97,5	3,84	14,8	0,58	36,3	1,43	47,63	1,875	1.7/8"
OR42B-24-24	38	1.1/2"	24	2" - 12	120,5	4,74	14,8	0,58	44,9	1,77	60	2,362	2.3/8"

