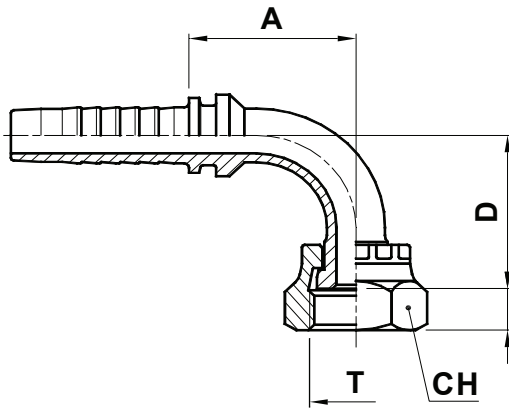


B

TWO PIECE SWAGED FITTINGS UNIVERSAL SERIES FOR WIRE BRAIDED AND 4 SPIRAL HYDRAULIC HOSES
RACCORDI A PRESSARE - SERIE UNIVERSALE PER TUBI TRECCIATI E 4 SPIRALI
PRESSARMATUREN UNIVERSALSERIE FÜR GEFLECHT - UND SPIRALSCHLÄUCHE
RACORES A PRENSAR SERIE UNIVERSAL PARA MANGUERA DE UNA O DOS MALLAS Y 4 ESPIRALES

ORFS**OR93B**

OR92B · OR94B · OR96B

10925**ORFS FEMALE SWIVEL - 90° ELBOW****FEMMINA ORFS 90°****ORFS - ARMATUR 90°****HEMBRA GIRATORIA A 90° ORFS**

CODE CODICE BEST.-NR CODIGO	Ø HOSE Ø TUBO Ø SCHLAUCH Ø MANGUERA			T	A		B		D		CH		
	DN	INCH	SIZE		[mm]	[in]	[mm]	[in]	[mm]	[in]	[mm]	[in]	↗[in]
OR94B-04-04	6	1/4"	04	9/16" - 18	27,5	1,08	8	0,31	22,5	0,89	17	0,669	11/16"
OR96B-04-04	6	1/4"	04	9/16" - 18	25,8	1,02	8	0,31	21	0,83	17,46	0,687	11/16"
OR94B-04-06	12	1/2"	08	11/16" - 16	27,5	1,08	9,5	0,37	25	0,98	22	0,866	7/8"
OR94B-05-06	8	5/16"	05	11/16" - 16	31,5	1,24	9,5	0,37	25	0,98	22	0,866	7/8"
OR93B-06-04	10	3/8"	06	9/16" - 18	29,5	1,16	8	0,31	25	0,98	17	0,669	11/16"
OR94B-06-06	10	3/8"	06	11/16" - 16	31,5	1,24	9,5	0,37	25	0,98	22	0,866	7/8"
OR94B-06-08	10	3/8"	06	13/16" - 16	31,5	1,24	11	0,43	30	1,18	24	0,945	15/16"
OR93B-08-06	12	1/2"	08	11/16" - 16	39,5	1,56	9,5	0,37	34	1,34	22	0,866	7/8"
OR94B-08-08	12	1/2"	08	13/16" - 16	40	1,57	11	0,43	32	1,26	24	0,945	15/16"
OR94B-08-10	12	1/2"	08	1" - 14	37,5	1,48	13,5	0,53	34	1,34	30	1,181	1.3/16"
OR93B-08-12	12	1/2"	08	1.3/16" - 12	42,5	1,67	14,5	0,57	41	1,61	36	1,417	1.7/16"
OR94B-10-10	16	5/8"	10	1" - 14	53,5	2,11	13,5	0,53	44	1,73	30	1,181	1.3/16"
OR96B-10-10	16	5/8"	10	1" - 14	56	2,20	13,5	0,53	51	2,01	28,58	1,125	1.1/8"
OR94B-10-12	16	5/8"	10	1.3/16" - 12	53,5	2,11	14,5	0,57	48	1,89	36	1,417	1.7/16"
OR93B-12-10	19	3/4"	12	1" - 14	56	2,20	13,5	0,53	50,5	1,99	30	1,181	1.3/16"
OR94B-12-12	19	3/4"	12	1.3/16" - 12	57	2,24	14,5	0,57	48	1,89	36	1,417	1.7/16"
OR94B-12-16	19	3/4"	12	1.7/16" - 12	57	2,24	14,8	0,58	50	1,97	41	1,614	1.5/8"
OR94B-16-16	25	1"	16	1.7/16" - 12	69	2,72	14,8	0,58	59	2,32	41	1,614	1.5/8"
OR92B-20-20	31	1.1/4"	20	1.11/16" - 12	82,5	3,25	14,8	0,58	77	3,03	50	1,969	2"

